

INSERTO CONDUTTIVO PER PANNELLI IN MATERIALE COMPOSITO



Area tecnologica principale —> Elettrotecnica

Keyword —> Threaded Insert | Electrical conductivity | Electric Grounding | Composite Materials | Honeycomb

È noto che gli apparati elettrici installati in qualsiasi mezzo di trasporto (veicoli, velivoli o natanti) richiedano un collegamento di “messa a terra” per garantirne il funzionamento e per tutelare l’incolumità degli occupanti in caso di dispersione di corrente. In presenza di strutture metalliche (autotelaio, fusoliera, scafo, ecc.) la funzione di messa a terra viene assolta dalla struttura stessa.

L’introduzione di nuovi materiali come ad esempio i pannelli a “nido d’ape”, non sempre dotati di conducibilità elettrica, ha evidenziato la necessità di garantire questa importante funzionalità con soluzioni diverse da quelle tradizionali.

La soluzione proposta è costituita da un inserto filettato per l’installazione di apparati elettrici che necessitano di una linea di “messa a terra” da utilizzare in presenza di pannelli in materiale composito come ad esempio “nido d’ape”. Il brevetto contempla anche lo strumento per l’installazione dell’inserto.

La particolare configurazione dell’inserto e la presenza di un anello di appoggio in materiale dotato di conducibilità elettrica permette il suo inserimento nel pannello, l’ancoraggio sicuro e il collegamento dello stesso (e degli apparati ad esso collegati) alla linea di messa a terra.

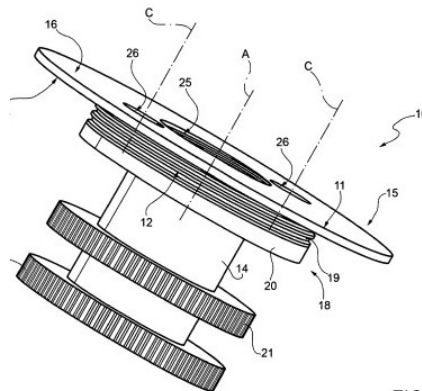


FIG. 1

CARATTERISTICHE TECNICHE

L’installazione prevede:

- La foratura del pannello con diametro e profondità definita
- Il posizionamento dell’inserto all’interno del foro in modo che la superficie di appoggio esterna (indicata con 16 nel disegno in Figura 1) vada in battuta sulla superficie del pannello dotata di conducibilità elettrica
- L’inserimento di apposite soluzioni adesive allo stato liquido all’interno delle forature superiori (indicate con 26 nel disegno in Figura 1) per il bloccaggio della parte alla struttura
- Il successivo inserimento della vite di fissaggio del dispositivo elettrico o delle linee di messa a terra dello stesso dispositivo.

INNOVAZIONE/VANTAGGI

- Facilità d'installazione e robustezza
- Ripristino della funzione di messa a terra anche in strutture non metalliche
- Standardizzazione (mediante l'adozione di inserti filettati standard).

CAMPI DI APPLICAZIONE

- Velivoli (compresi droni)
- Satelliti
- Autoveicoli, motoveicoli
- Natanti
- Strutture non metalliche preposte ad ospitare apparati elettrici.

INFORMAZIONI BREVETTUALI

Data di priorità - 30/12/2011

Codice di priorità – EPO EP2610505A1

Codici IPC - F16B5/01

Depositi nazionali attivi

EPO - EP2798230B1; data di deposito: 11/10/2012; data di concessione: 23/03/2016

Italia – Francia – Germania - Regno Unito

USA - US9337554; data di deposito: 13/06/2014; data di concessione: 10/05/2016

Cina - CN104185741B; data di deposito: 11/10/2012; data di concessione: 18/05/2016

Russia - RU2599604C2; data di deposito: 11/10/2012; data di concessione: 10/10/2016

Corea del Sud - KR101950324B1; data di deposito: 11/10/2012; data di concessione: 21/2/2019

Leonardo internal code

LDO- H9016