



*conoscere  
comunicare  
documentare*

Diamo forma e  
valore alla  
comunicazione  
tecnica della tua  
azienda

Documentazione  
tecnica

La piattaforma che  
connette, organizza  
e rende accessibili i  
contenuti digitali  
aziendali

Archivi  
documentali

Tutta la gestione  
del personale in  
un'unica piattaforma  
semplice e connessa

Gestione  
risorse umane

Digitalizza la  
gestione dei ricambi  
e trasforma il  
post-vendita in  
efficienza operativa

Cataloghi ricambi  
Interattivi

La realtà  
aumentata che  
connette esperti e  
operatori, ovunque  
e in tempo reale

Realtà  
aumentata

Trasforma i dati in  
decisioni intelligenti  
con soluzioni di  
intelligenza  
artificiale su misura

Intelligenza  
Artificiale

8. Estrarre gli spessori (1), (3), (5), la molla (2) e il manicotto (4).

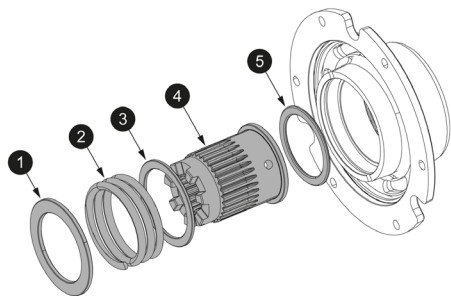
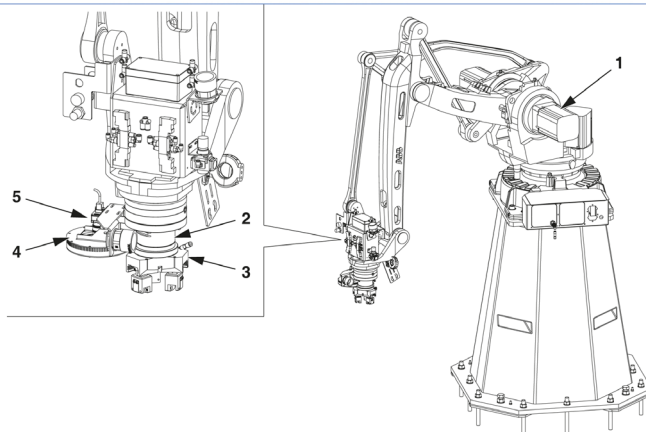
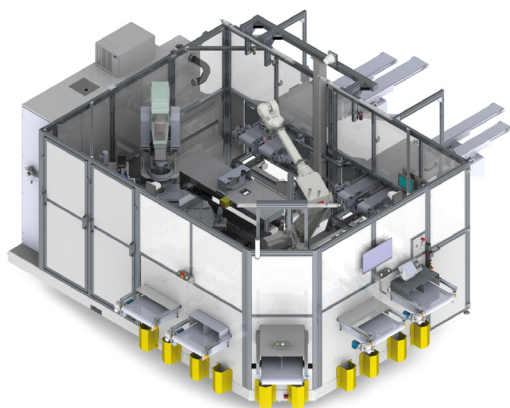
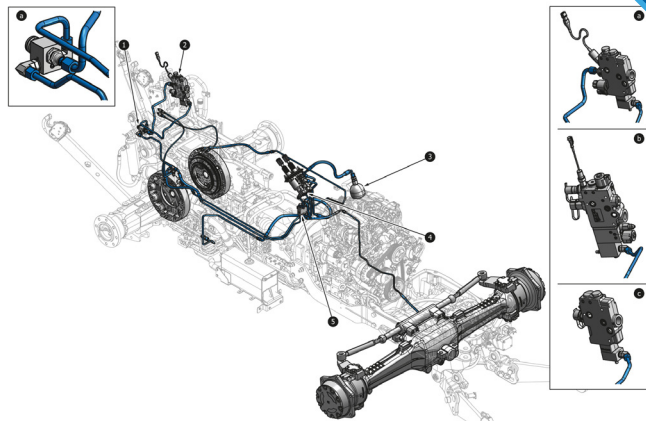


Fig. 170

- |            |             |
|------------|-------------|
| 1 Spessore | 4 Manicotto |
| 2 Molla    | 5 Spessore  |
| 3 Spessore |             |



Progettiamo e realizziamo documentazione tecnica su misura: manuali d'uso e manutenzione, fascicoli tecnici per la conformità normativa, traduzioni multilingua e percorsi di formazione dedicati a operatori e tecnici.

Da oltre vent'anni affianchiamo le aziende in ogni fase del processo, dalla progettazione alla stampa e distribuzione, garantendo materiali chiari, conformi e affidabili, anche per macchine destinate a contesti produttivi complessi o regolamentati.

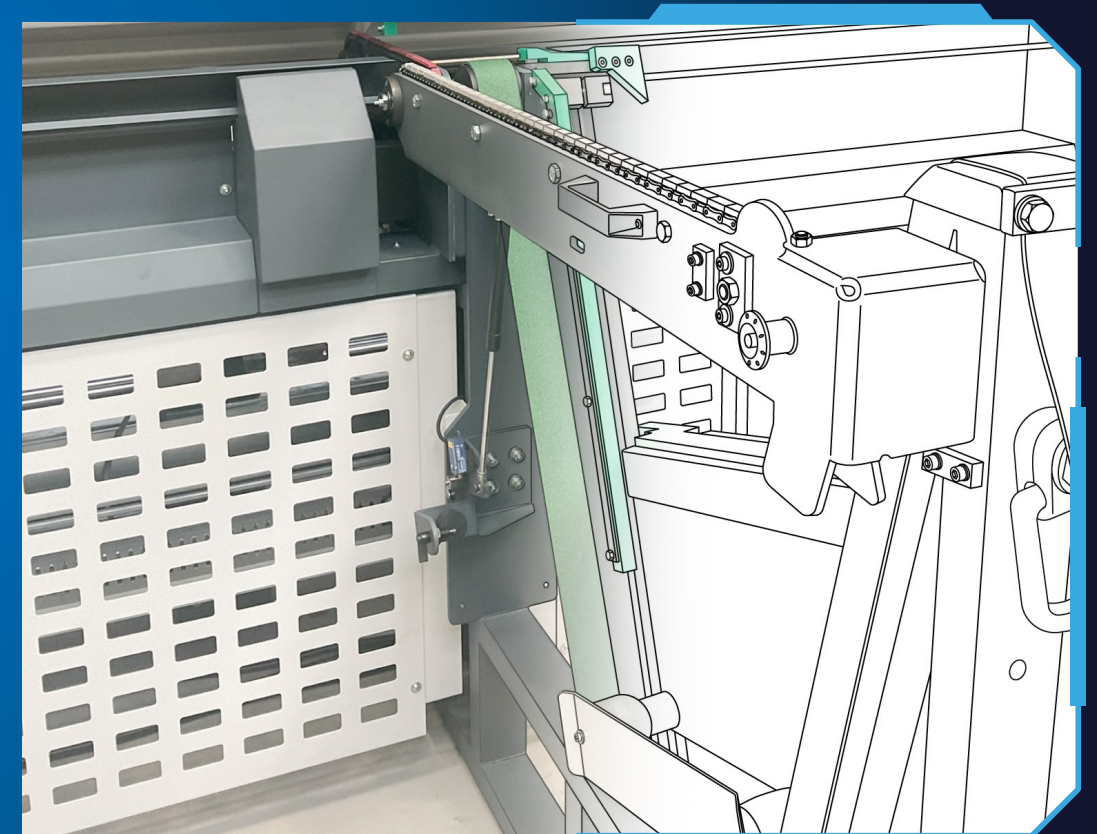


## Servizi principali

- Redazione documentazione tecnica.
- Realizzazione cataloghi.
- Traduzioni.
- Realizzazione e tenuta corsi di formazione.
- Grafica e stampa.
- Consulenza.

## Benefici

- Concentrazione delle risorse interne su attività di progettazione e produzione.
- Accesso a competenze specialistiche.
- Qualità e uniformità dei documenti.
- Manuali e materiali tecnici disponibili in diversi formati.
- Ottimizzazione delle traduzioni.
- Ottimizzazione degli aggiornamenti e del versioning.

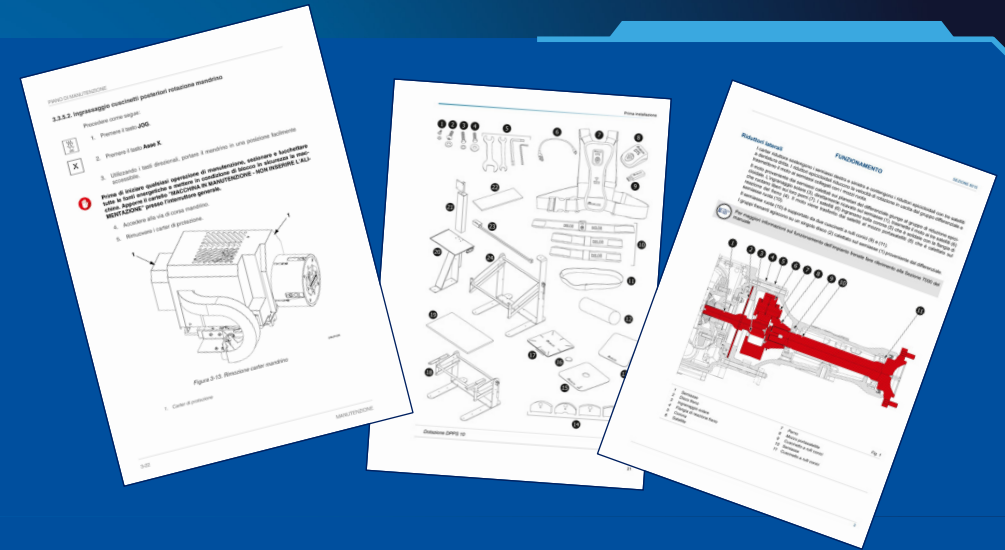


## Strumenti di sviluppo grafiche

Illustrazioni chiare, intuitive e di alta qualità in formato vettoriale (SVG, AI, PDF, ecc.) o raster (JPG, PNG, ecc.) permettono una fruizione facilitata dei documenti.

Le illustrazioni possono essere generate partendo da fonti diverse:

- Fotografie a colori o in bianco e nero.
- Fotografie lucidate dal reparto grafico-tecnico.
- Grafiche derivate da modelli 3D di progetto ed elaborate dal reparto grafico-tecnico.



## Principali strumenti di redazione

- Utilizziamo le principali piattaforme di redazione sul mercato, monitorando costantemente le novità e le evoluzioni del settore per offrire soluzioni efficienti e all'avanguardia.
- Offriamo ai clienti la soluzione più adatta, combinando esperienza e tecnologie all'avanguardia per massimizzare risultati ed efficienza.

## Strumenti combinati per la traduzione

- **Traduttori tecnici madrelingua**

Garantiscono una comprensione profonda della lingua di destinazione e del contesto culturale.

- **CAT tool (Computer-Assisted Translation)**

Consentono il riutilizzo dei contenuti, riducono tempi e costi nel lungo periodo e mantengono uniformità terminologica tra documenti e versioni successive.



Trasforma il tuo archivio in un patrimonio di conoscenza

Archivi documentali

The collage displays several key features of the SST platform:

- Video Player:** A video titled "Nuova spesa" with a progress bar and a list of chapters.
- Notes List:** A list of notes with titles like "Creare una nota spesa" and "Nota spesa: configurazione metodi di pagam..."
- Mind Map:** A central node "premio" connected to various related terms like "assenza", "pulsante", "blueto", "tipo", "dispositivo", "accordare", "caso", "attivo", "specificare", "numero", "verifica", "concluso", "sufficiente", "malattia", "operazione".
- Search Bar:** A search interface with the text "Scrivi cosa cerchi o seleziona un termine della nuvola".
- Word Cloud:** A word cloud containing terms like "spesa", "assenza", "pulsante", "giustificativo", "bluetooth", "dispositivo", "esempio", "mail", "selezione", "tipo", "premio", "codice", "noto", "download".
- Playlists:** A list of playlists with titles like "Canali download app" and "Creazione di un nuovo giustificativo".



La nostra piattaforma organizza testi, immagini e video, collega le informazioni tra loro e crea raccolte tematiche condivisibili con facilità.


Grazie a funzioni avanzate di ricerca e analisi dei contenuti, trovare l'informazione giusta diventa rapido e preciso.

Formazione, service, marketing e progettazione: ogni reparto può accedere a un patrimonio digitale strutturato, pronto a supportare decisioni più veloci e strategie più efficaci.



## Funzionalità principali

- Analisi automatica dei contenuti multimediali (testo, audio, video, PDF, PPT, Word) per identificarne le informazioni più rilevanti.
- Ricerca avanzata che restituisce rapidamente informazioni pertinenti, anche in archivi molto estesi (Big Data).
- Suggerimenti intelligenti che collegano parole chiave e temi correlati, superando i limiti dei motori di ricerca tradizionali.
- Possibilità di salvare e condividere raccolte di documenti.
- Chatbot integrato che fornisce risposte basate sull'intero patrimonio informativo caricato.
- Integrazione con Intelligenza Artificiale operante in ambiente aziendale protetto, senza condividere dati all'esterno.



The image displays three overlapping screenshots of the SST (Semantic Search Tool) interface, demonstrating its advanced search capabilities:

- Top Screenshot:** Shows a search for "space exploration" with 24 documents. A video thumbnail is visible with the title "Space Exploration is the Worst | Emily Calandrelli | TEDxIndianaUniversity".
- Middle Screenshot:** Shows a search for "mars" with 40 documents. A word cloud is displayed, featuring terms like "mars", "black", "update", "robots", "design", "think", "image", "hole", "cloud", "life", "virtual", "atmosphere", "deep", "quant", "waves", "lau".
- Bottom Screenshot:** Shows a search for "atmosphere" and "mars" with 12 documents. A network diagram is displayed, with "mars" at the center, connected to related terms such as "schiaparelli", "esa", "rover", "marsian", "planet", "atmosphere", "day", "water", "solar", and "liquid".

Sfrutta i tuoi dati per trasformarli in vantaggi concreti

# Intelligenza Artificiale



Progettiamo e realizziamo soluzioni di Intelligenza Artificiale (AI) e Machine Learning (ML) aiutando le aziende a ottimizzare processi industriali, prevedere guasti e analizzare le performance in tempo reale.

Grazie a pratiche avanzate di ML-Ops, i modelli AI vengono monitorati, aggiornati e integrati direttamente nei sistemi aziendali, garantendo risultati affidabili e costanti.

Dalla progettazione alla produzione fino al service, i dati diventano un vero motore di efficienza, innovazione e vantaggio competitivo.



## Obiettivi strategici

- Potenziare e valorizzare le soluzioni esistenti, integrando funzionalità avanzate di Intelligenza Artificiale.
- Incrementare qualità, velocità e precisione nei processi operativi, tecnici e commerciali.
- Supportare le decisioni di business e tecniche attraverso l'analisi avanzata delle informazioni disponibili.

## Analisi e gestione intelligente dei dati

- Verifica automatica della coerenza e affidabilità dei dati presenti in database complessi e strutturati.
- Ricerca immediata e contestuale di informazioni relative a prodotti, componenti, configurazioni e applicazioni.





Offriamo soluzioni di Realtà Aumentata (AR) e Realtà Estesa (XR) per offrire supporto tecnico remoto rapido ed efficace in ambito industriale.

Grazie a dispositivi indossabili e a una piattaforma software proprietaria, tecnici e specialisti possono collaborare in tempo reale con gli operatori in campo, ovunque si trovino.

Il risultato è un'assistenza più sicura, interventi più veloci e una qualità superiore delle attività operative, con una riduzione significativa dei tempi di fermo impianto.



## Scalabilità multi-utente:

- 1 utente principale con accesso completo alle funzionalità.
- 2 utenti secondari con accesso parziale.
- 5 osservatori attivi.



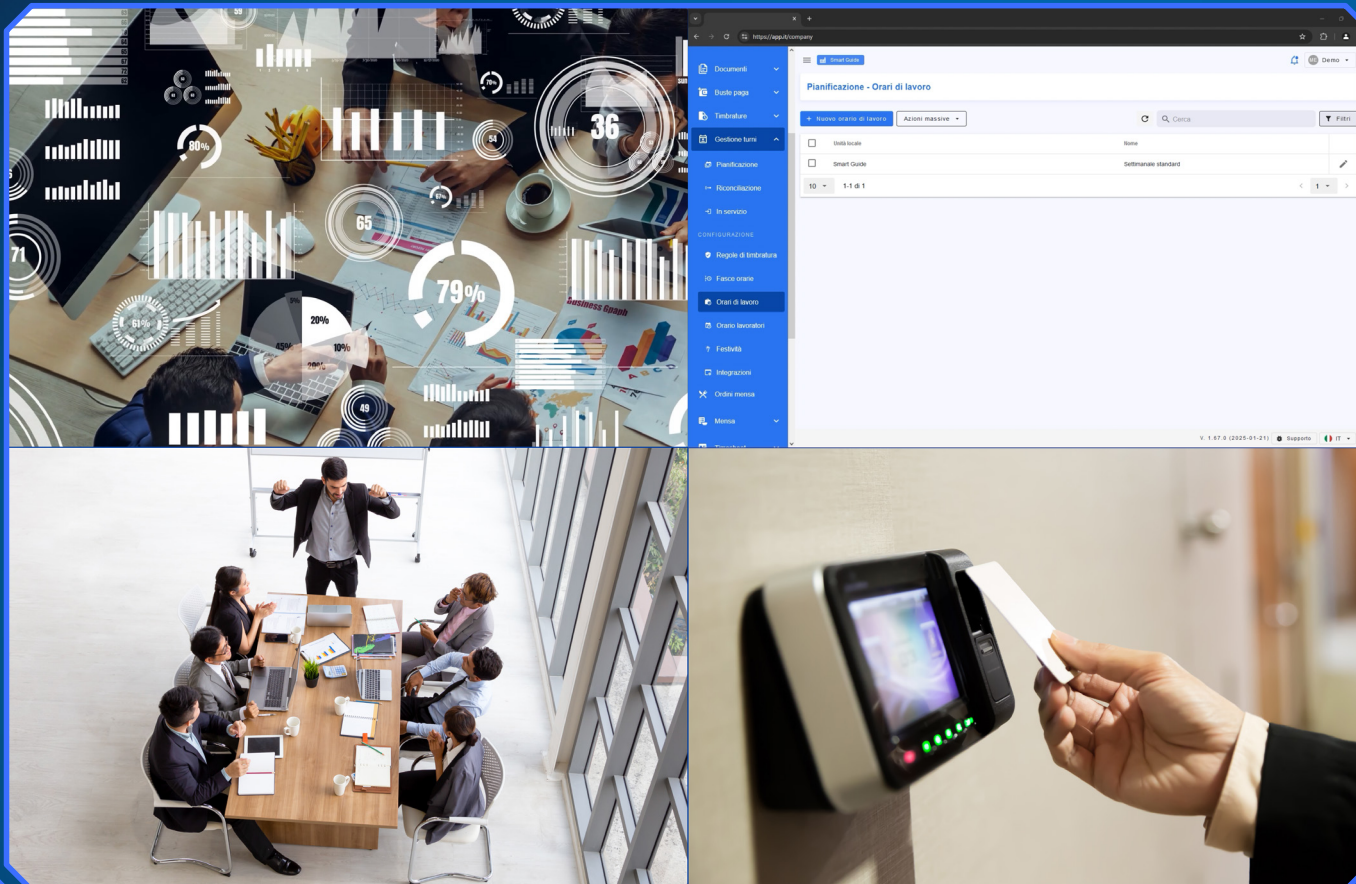
## Soluzione pronta all'uso:

- Formazione rapida (poche ore) per tecnici esperti sull'utilizzo della webapp.
- Addestramento immediato degli operatori sul campo all'uso del visore.



Tutto in un'unica piattaforma

Gestione risorse umane



La nostra piattaforma modulare permette di gestire presenze, turni, permessi e documentazione del personale in modo centralizzato e intuitivo.

Le aziende controllano facilmente i processi tramite una dashboard completa, mentre i collaboratori accedono a tutte le funzionalità quotidiane tramite un'app dedicata.

Digitalizzare il flusso HR significa ridurre errori, risparmiare tempo e rendere la gestione del personale più semplice ed efficiente.



## Caratteristiche principali

- Webapp modulare per attività amministrative e gestione delle risorse umane.
- App mobile per la registrazione delle attività quotidiane dei dipendenti.
- Gestione completa del personale: timbrature, documenti, comunicazioni, note spese, ferie/permessi/malattia.

## Gestione attrezzature

- Distribuzione e tracciamento dell'attrezzatura e analisi dei materiali di consumo.

## Gestione dei veicoli

- Controllo dei mezzi assegnati e delle relative scadenze documentali.
- Tracciamento dei veicoli aziendali.

## Personalizzazione e integrazioni

- Software sviluppato internamente e personalizzabile in base alle esigenze del cliente.
- Possibile integrazione con altri sistemi aziendali (es. SAP).

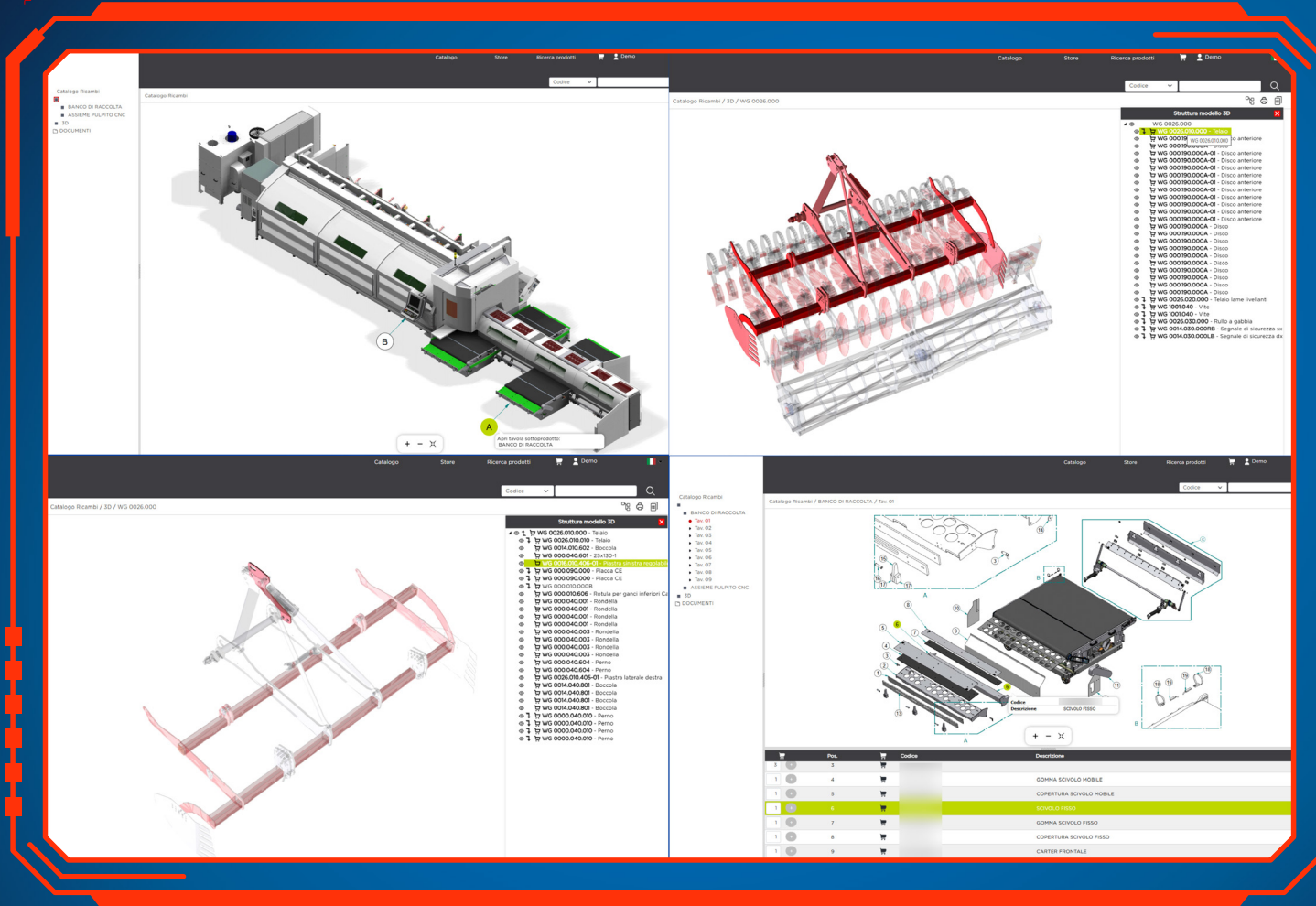




La nostra piattaforma software per la creazione e la gestione di cataloghi ricambi digitali, interattivi e sempre aggiornati.

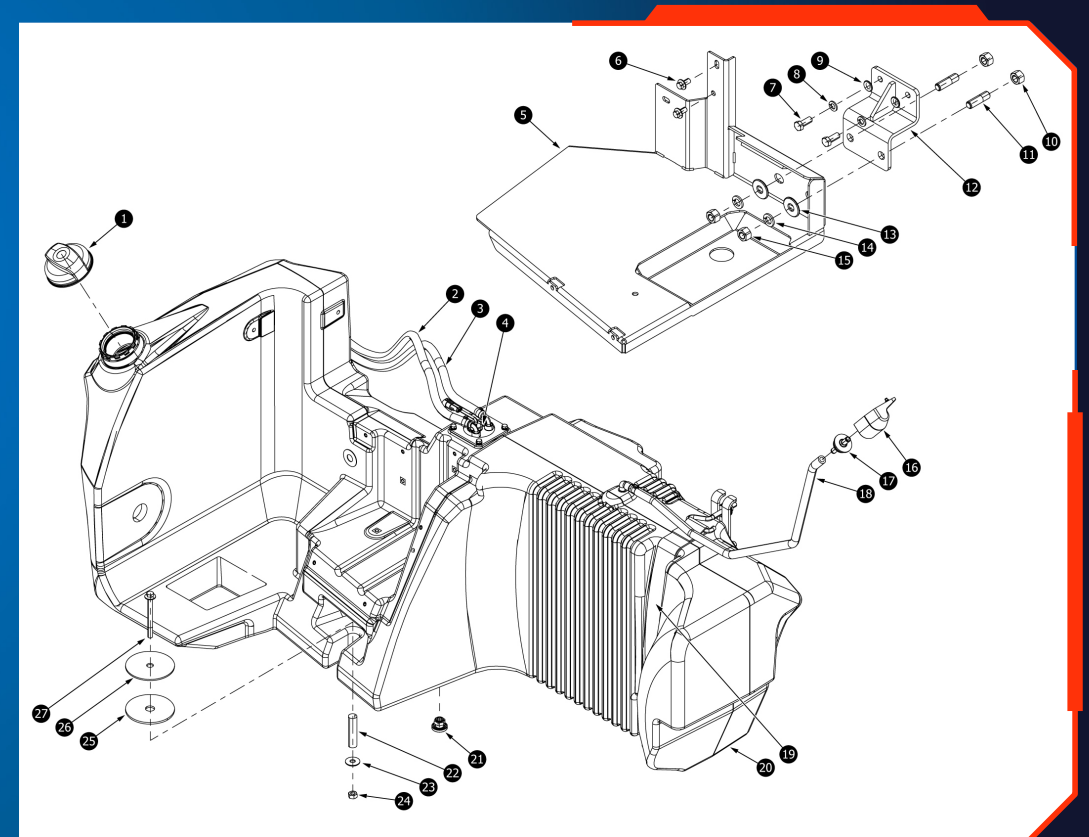
I cataloghi possono essere in formato 2D (tavole bidimensionali esplose) o 3D (modelli tridimensionali navigabili) e consentono una navigazione intuitiva sia online che offline, semplificando l'identificazione dei ricambi corretti.

La piattaforma consente ai clienti finali e ai service partner di individuare rapidamente i ricambi corretti, riducendo errori e velocizzando le attività post-vendita e di assistenza.



## Funzionalità principali

- Creazione e gestione di cataloghi ricambi digitali e interattivi.
- Possibilità di ordinare i ricambi direttamente dalla webapp o integrare il carrello nel sistema aziendale esistente.
- Accesso a contenuti aggiuntivi: video, istruzioni di montaggio, manuali tecnici.
- Cataloghi fruibili anche in formato 3D, con funzioni di zoom, rotazione, visualizzazione esplosa dei gruppi e ricerca rapida dei componenti.





SST S.r.l.

*sede legale, amministrativa e uffici*

Strada Basse di Dora, 42 - 10146 Torino

tel +39 011 7732135

fax +39 011 7504721

*sede operativa*

Via Fortunato Zeni, 8 - 38068 Rovereto (TN)

c/o Polo di Meccatronica di Rovereto - Corpo C

tel +39 0464 443380

[www.sst.to.it](http://www.sst.to.it)

[commerciale@sst.to.it](mailto:commerciale@sst.to.it)

P.IVA IT 07825590016